

Datenblatt:

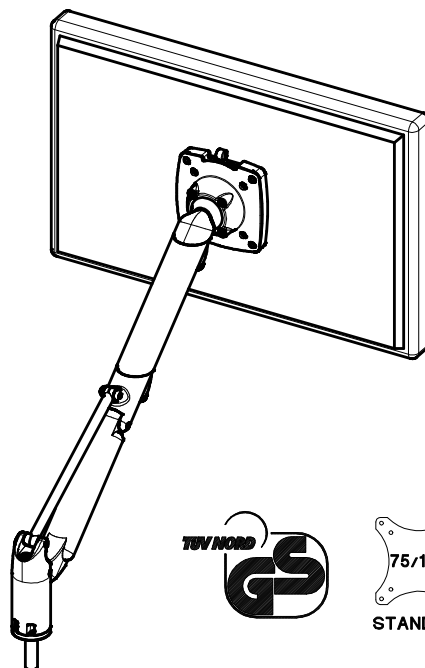
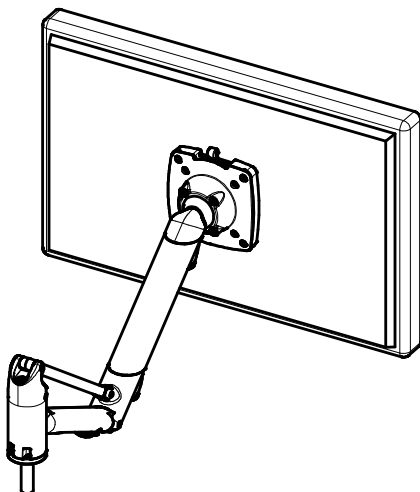
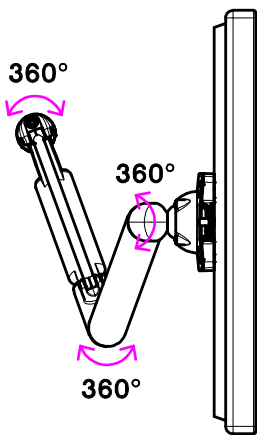
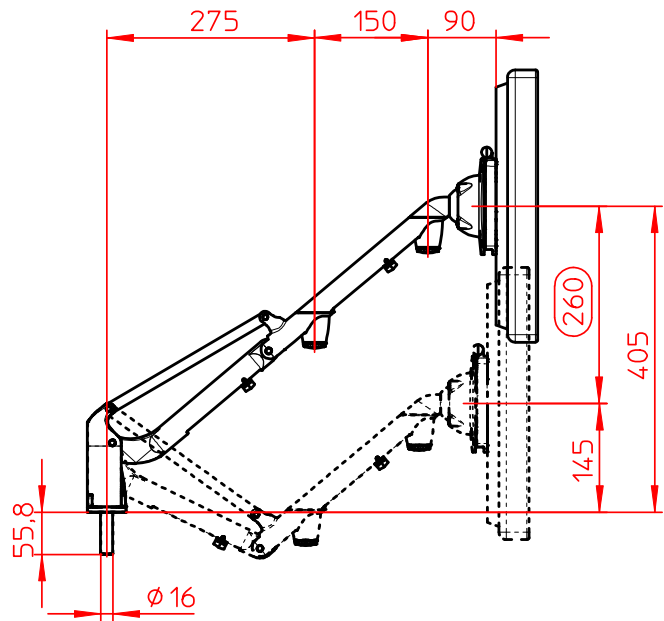
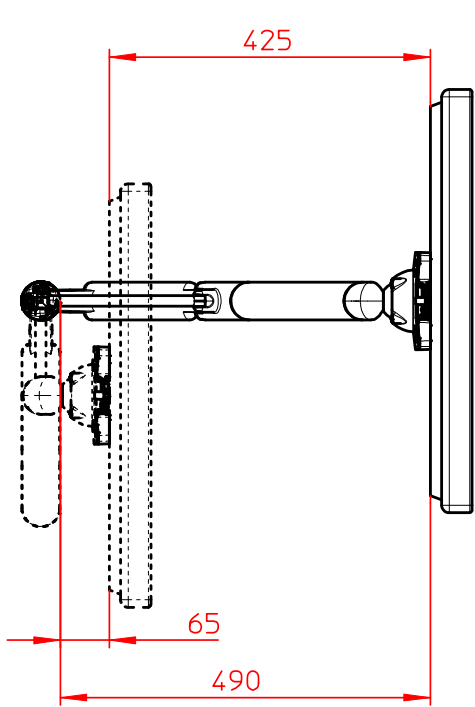
985+2089+000

LiftTEC-Arm II ohne Bef. (3-8 Kg)

985+2159+000

LiftTEC-Arm II ohne Bef. (7-15 Kg)

Ausgegeben von iprint am 14.02.2020 / 09:30



Technische und Design Änderungen vorbehalten!
 Technical and design modifications reserved! 09.03.09