

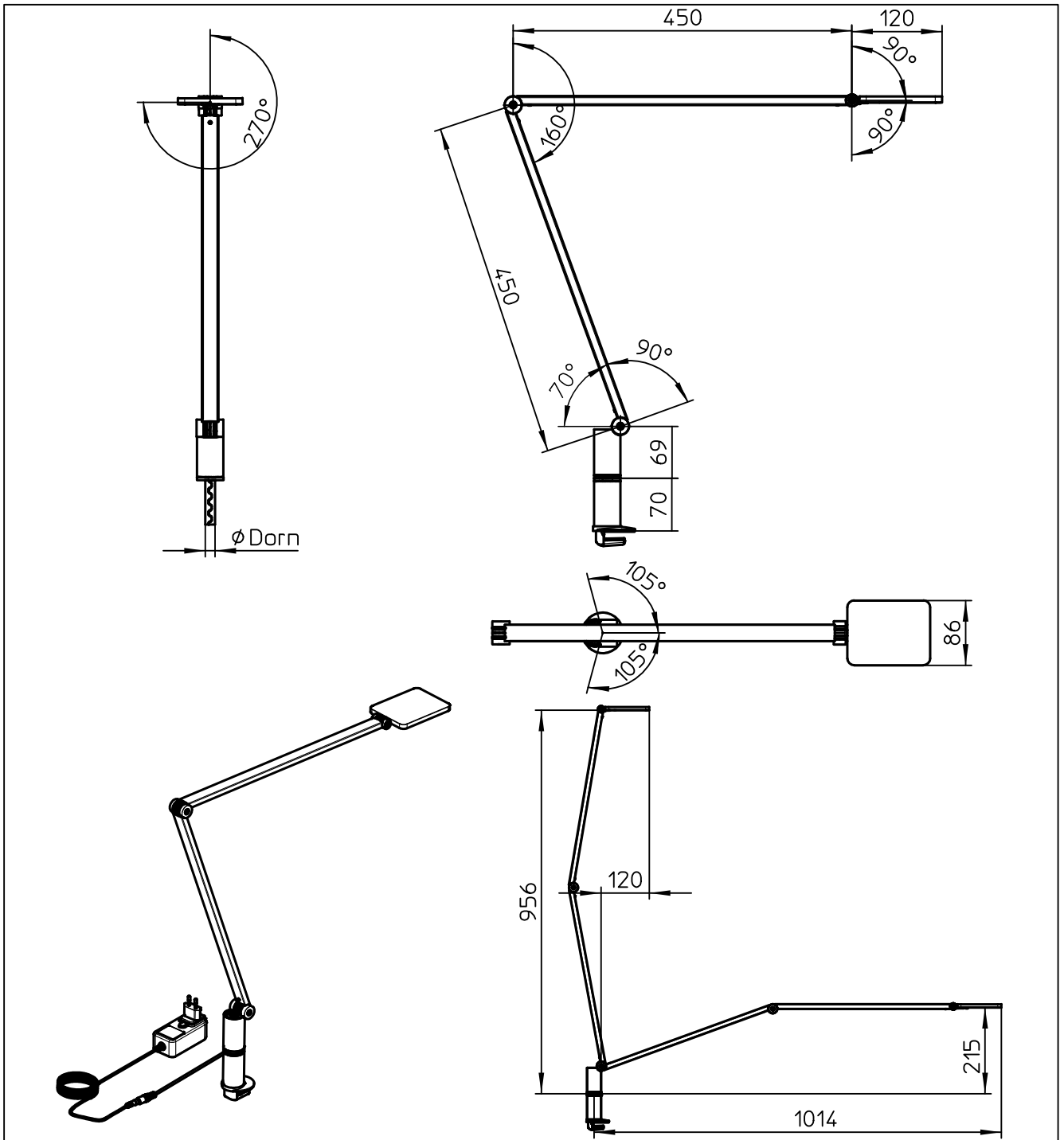
Datenblatt:

DB 7\*0+12\*\*+00\* Attenzia task

Lighting



Ausgegeben von iprint am 14.02.2020 / 09:31



Ident.-Nr.:	Befestigung	øDorn	Netzteil
* 7*0+120*+000	ohne Befestigung	13mm	
7*0+120*+001	ohne Befestigung	16mm	
7*0+120*+002	ohne Befestigung	13mm	US
7*0+120*+004	ohne Befestigung	16mm	US
7*0+121*+000	mit clamp 1	13mm	
7*0+121*+002	mit clamp 1	13mm	US

Technische und Design Änderungen vorbehalten!

Technical and design modifications reserved!

14.02.19

859-1561